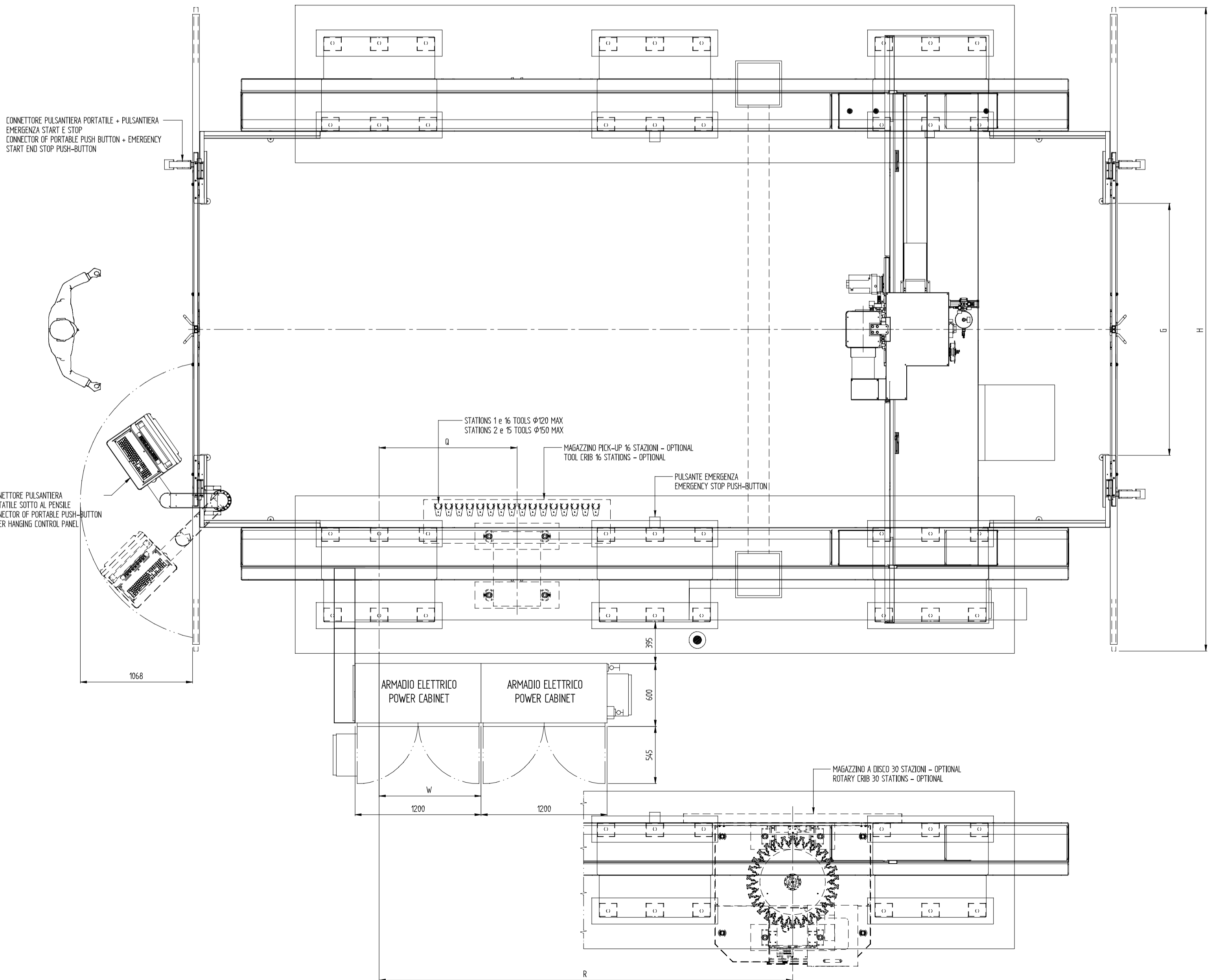
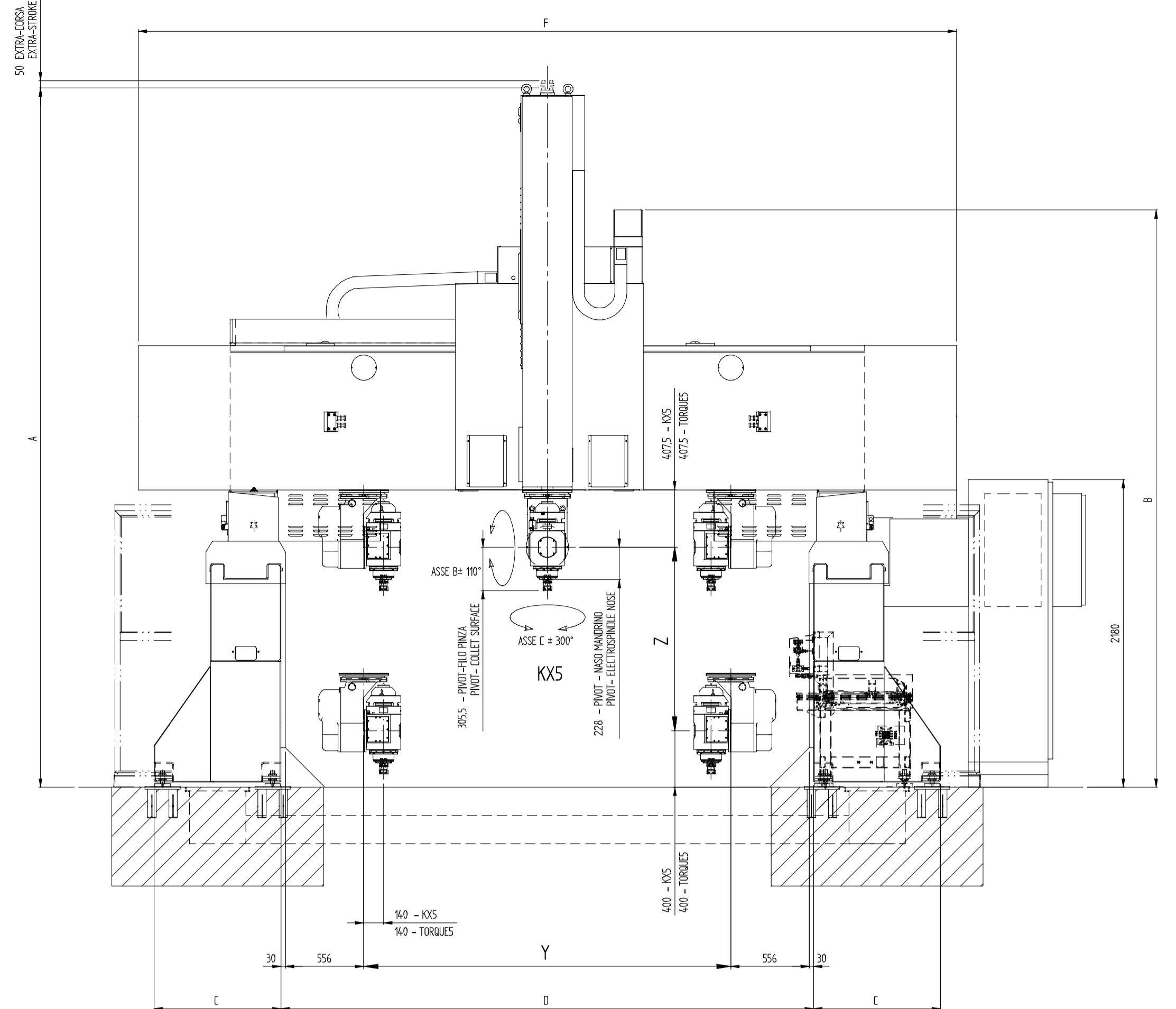
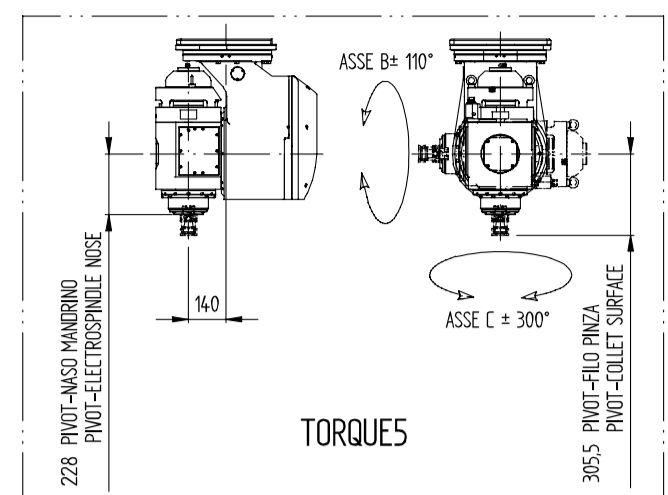


SOLO PER CORSA X=2500
M LATO POSTERIORE = M-200
ONLY FOR STROKE X=2500
M BACK SIDE = M-200



Z (mm)	L (mm)	
	1900	2000
A	4954	6354
B	4089	4789
C	900	900

Y (mm)	L (mm)		
	2600	4000	5000
D	3772	5772	6172
F	5796	7196	8196
G	2600	4000	5000
H	6128	8728	10928

	X (mm)										
	2500	4000	5000	6000	7500	8000	10000	13000	15500	18000	20500
L	5256	6831	7881	8906	1006	1126	1381	1756	19781	22406	25631
M	1212	1787	1912	212	365	465	665	1015	1215	1415	1715
Q	1312	1912	1912	3937	3937	3937	6542	9187	9187	11812	11812
R	3937	3937	3937	3937	3937	3937	6542	9187	9187	11812	11812
W	470	470	470	1312	1312	1312	3937	4387	6562	9187	9187
K	6156	7951	8781	10700	12706	12526	14731	18056	20661	23306	26531

	KX5_15	KX5_28	TORQUES_15	TORQUES_28	
LINEA ARIA COMPRESSA PRESSIONE MIN	6 BAR	6 BAR	6 BAR	6 BAR	COMPRESSED AIR LINE MIN PRESSURE
PORTATA MASSIMA ARIA COMPRESSA	900 nL/min	900 nL/min	900 nL/min	900 nL/min	COMPRESSED AIR LINE MAX FLOW RATE
POTENZA INSTALLATA	53 KVA - 77 A	73 KVA - 106 A	77 KVA - 112 A	90 KVA - 130 A	INSTALLED POWER
TENSIONE DI ALIMENTAZIONE	400 V ± 10 %	400 V ± 10 %	400 V ± 10 %	400 V ± 10 %	VOLTAGE
SEZIONE CAVO ELETTRICO	35 mm ²	50 mm ²	70 mm ²	70 mm ²	THREE PHASE CABLE SECTION

- ATTACCO LINEA ELETTRICA
ELECTRICAL CONNECTION
- ATTACCO ARIA COMPRESSA
COMPRESSED AIR CONNECTION

LAYOUT PROVVISORIO PROVISORY LAYOUT

N°	Data	Designazione	Descrizione/Modifica	Progettista/Verificatore		
1	15/01/2008	Disegnato/Designer	Verificato/Checked	Approvato/Approved	Verificato/Checked	Clienta/Customer
2		Disegnato/Designer	Verificato/Checked	Approvato/Approved	Verificato/Checked	Clienta/Customer

Designazione/Description: LAYOUT CRONUS
 N. Disegno/Drawing N.: LAY2298
 Foglio/Sheet: 0

CMS Industries
 CMS SPA
 Via A. Locatelli, 49 - I-24109 Zogno (BG)
 Tel. +39 0345 641111 - Fax +39 0345 642421
 www.cms.it - cms@cms.it
 Reg. Imp. BG 01412130161
 Export M. BG 014524 - P.E.A. 204574
 Cod. Identif. Comuni I.F. 01412130161
 Cod. Fisc. I.P. IVA 01412130161